

# Lizana serie in&out

acabados. finishes



C-1  
C-3



R9  
R12



Clase C  
C-class



Ala <0,5%  
Alb <1,5%  
Bla <0,5%\*



V1



rectificado  
rectified



**exagres**  
TECHNICAL SOLUTIONS



Haya

Cerezo

Olivo

Nogal



**25x150 cm\***

9.8" x 59.0"

✂ 9 mm

C-1 R9

C-3 R12 C Class



**20x120 cm\***

7.9" x 47.2"

✂ 9 mm

C-1 R9

C-3 R12 C Class



**14,5x120 cm\***

5.7" x 47.2"

✂ 10,1 mm

C-1 R9



**16,25x66,5 cm**

6.4" x 26.2"

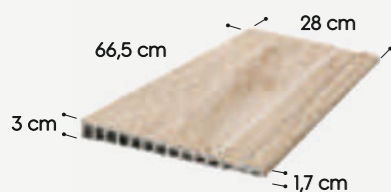
✂ 10 mm

C-3 R12 C Class

# Lizana serie

**exagres**  
TECHNICAL SOLUTIONS

## piezas piscina. pool pieces



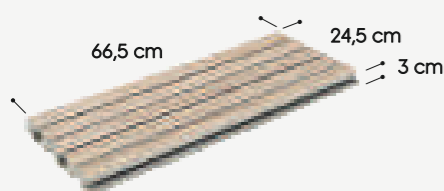
**Borde desbordante**  
28 x 66,5 cm  
11.0" x 26.2"

rectificado. rectified  
C-3 R12 C



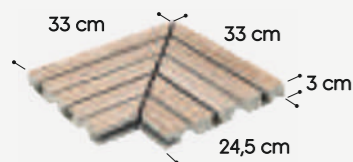
**Ángulo desbordante**  
31 x 31 cm  
12.2" x 12.2"

rectificado. rectified  
C-3 R12 C



**Rejilla**  
24,5 x 66,5 cm  
9.6" x 26.2"

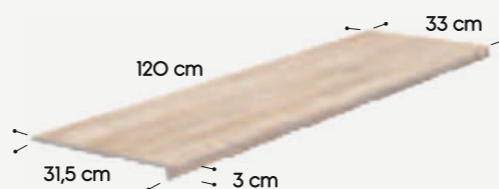
rectificado. rectified  
C-3 R12 C



**Áng. rejilla izda./dcha.**  
33 x 33 cm  
13.0" x 13.0"

rectificado. rectified  
C-3 R12 C

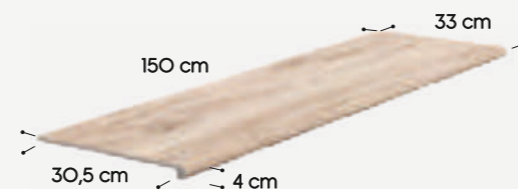
## peldaños y rodapiés. steps&skirtings



**Peldaño recto 120**  
33 x 120 x 3 cm  
13.0" x 47.2" x 1.2"

12 mm

rectificado. rectified  
C-1 R9  
C-3 R12 C



**Peldaño ML 150**  
33 x 150 x 4 cm  
13.0" x 59.1" x 1.6"

13 mm

rectificado. rectified  
C-1 R9  
C-3 R12 C



**Remate peldaño recto**  
3 x 33 cm  
1.2" x 13.0"

7,5 mm



**Remate peldaño ML izda./dcha.**  
4 x 33 cm  
1.6" x 13.0"

7,5 mm



**Zanquín ingletado recto**  
59,6 x 59,6 cm  
23.5" x 23.5"

11 mm



**Zanquín ingletado ML izda./dcha.**  
59,6 x 59,6 cm  
23.5" x 23.5"

11 mm



**Rodapié**  
9 x 60 cm  
3.5" x 23.6"

11 mm

\*set de 2 piezas (izda./dcha.)  
\*two pieces set (left/right)

# Lizana



C-1  
C-3



R9  
R12



Clase C  
C-class



Ala < 0,5%  
Alb < 1,5%  
Bla < 0,5%\*



V1



rectificado  
rectified



**exagres**  
TECHNICAL SOLUTIONS



**Peldaño ML 150**  
33 x 150 x 4 cm  
13.0" x 59.1" x 1.6"

13 mm

 rectificado. rectified

 C-1  R9

 C-3  R12  C

Haya

# Lizana



C-1  
C-3



R9  
R12



Clase C  
C-class



Ala < 0,5%  
Alb < 1,5%  
Bla < 0,5%\*



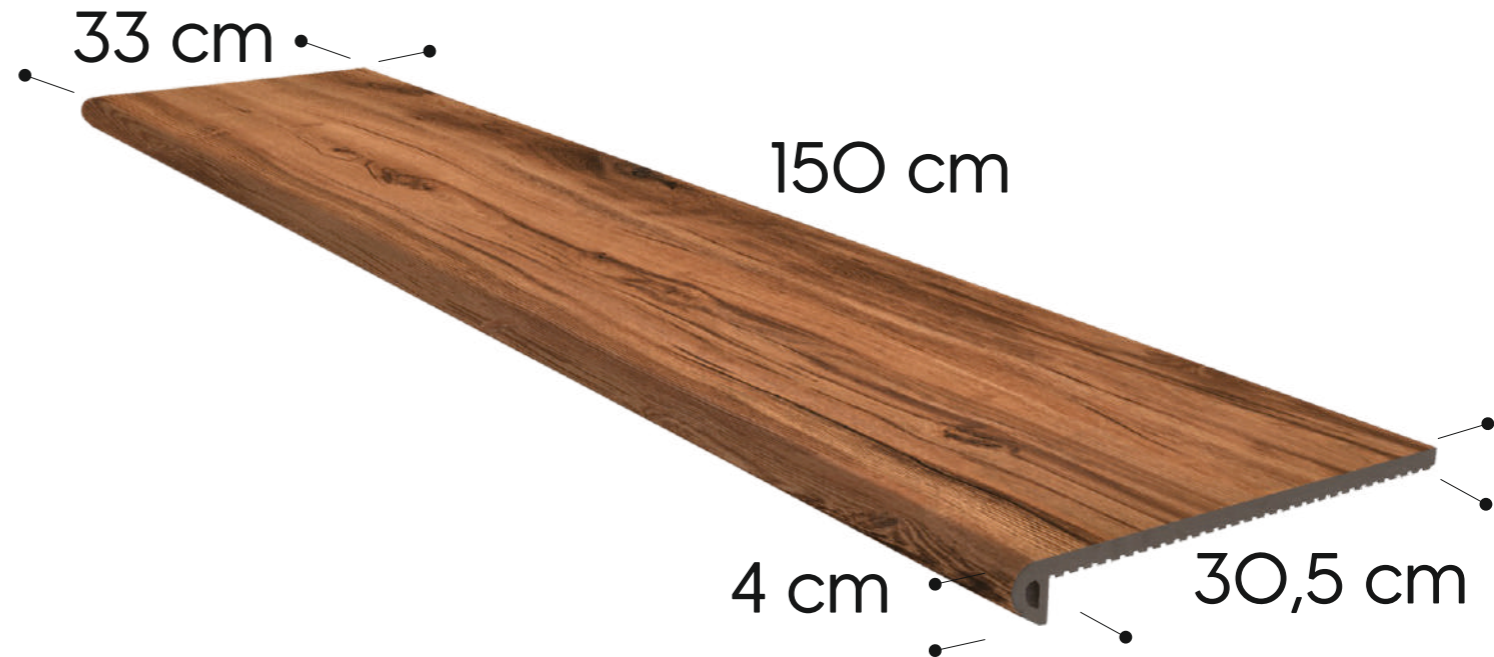
V1



rectificado  
rectified



**exagres**  
TECHNICAL SOLUTIONS



**Peldaño ML 150**  
33 x 150 x 4 cm  
13.0" x 59.1" x 1.6"

⌘ 13 mm

 rectificado. rectified

 C-1  R9

 C-3  R12  C

Cerezo

# Lizana



C-1  
C-3



R9  
R12



Clase C  
C-class



Ala < 0,5%  
Alb < 1,5%  
Bla < 0,5%\*



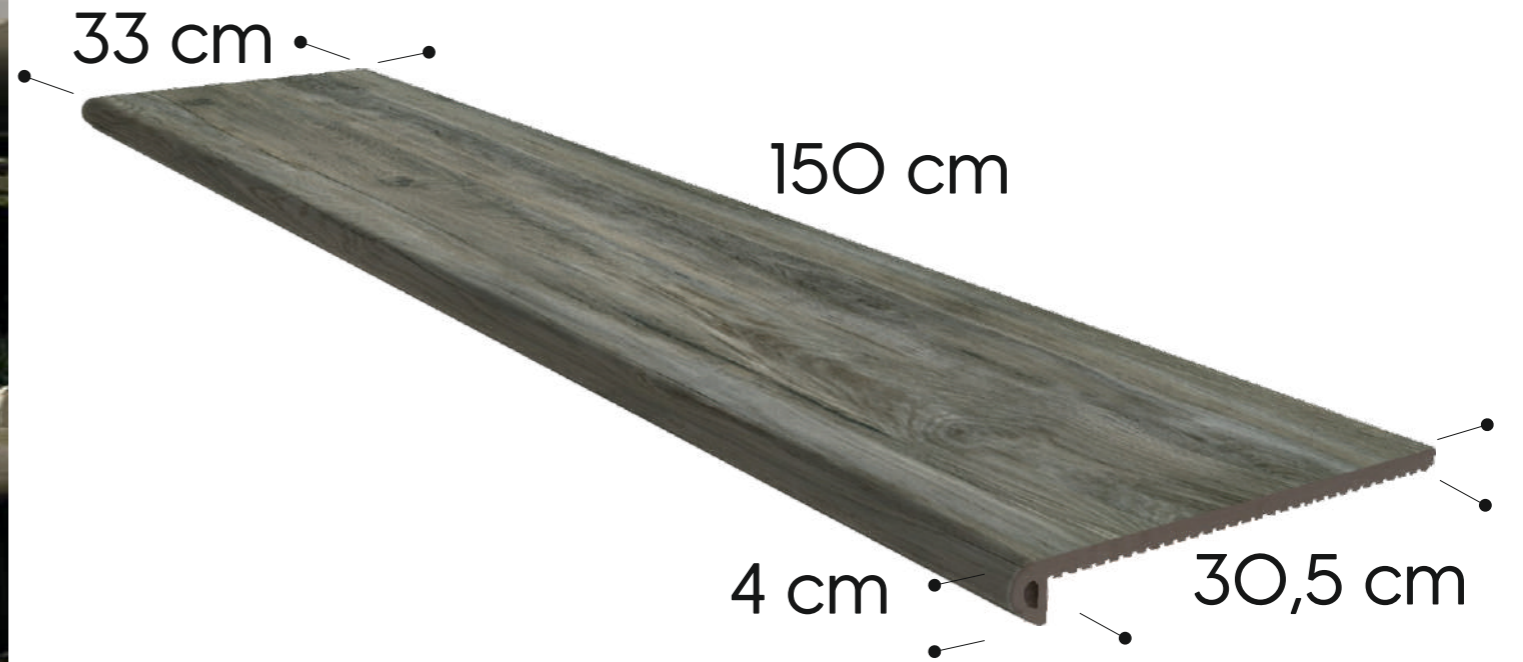
V1



rectificado  
rectified



**exagres**  
TECHNICAL SOLUTIONS



**Peldaño ML 150**  
33 x 150 x 4 cm  
13.0" x 59.1" x 1.6"

13 mm

 rectificado. rectified

 C-1  R9

 C-3  R12  C

**Olivo**

# Lizana



C-1  
C-3



R9  
R12



Clase C  
C-class



Ala < 0,5%  
Alb < 1,5%  
Bla < 0,5%\*



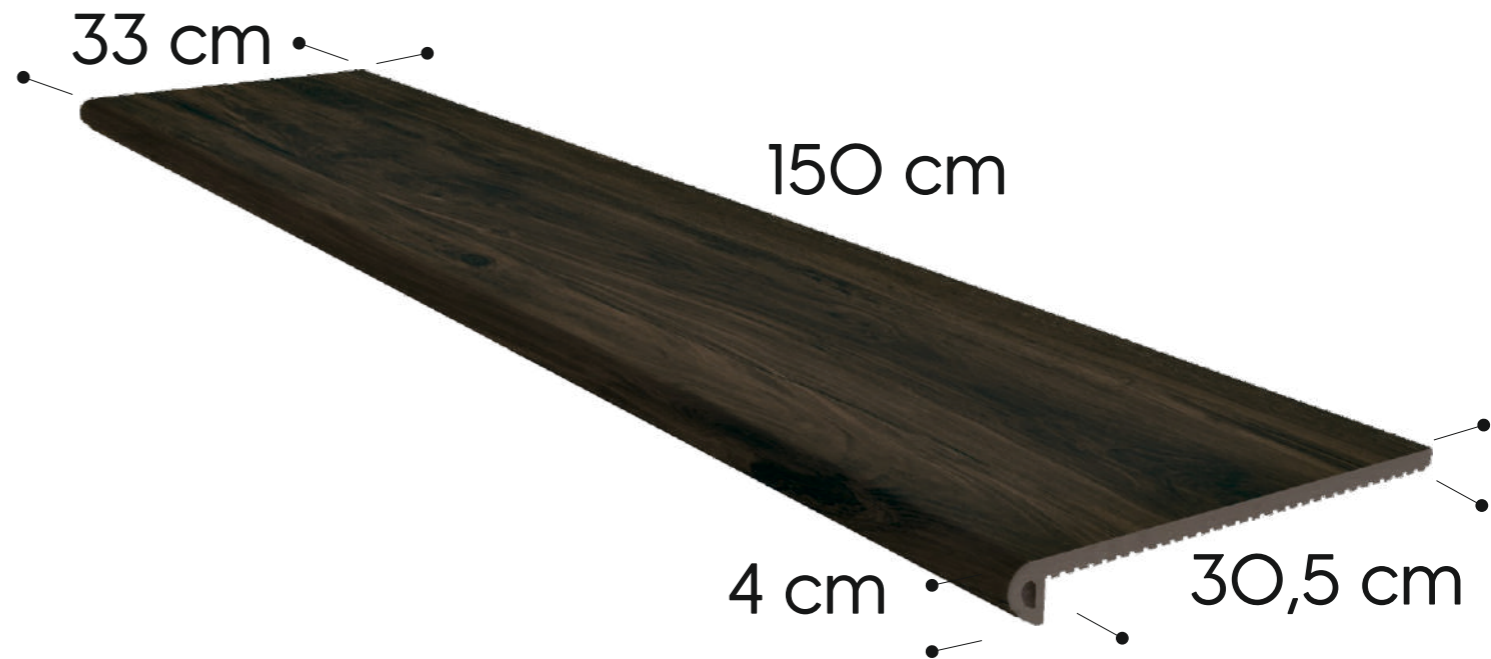
V1



rectificado  
rectified



**exagres**  
TECHNICAL SOLUTIONS



**Peldaño ML 150**  
33 x 150 x 4 cm  
13.0" x 59.1" x 1.6"

13 mm

 rectificado. rectified

 C-1  R9

 C-3  R12  C

**Nogal**

# Lizana



C-1  
C-3



R9  
R12



Clase C  
C-class



Ala < 0,5%  
Alb < 1,5%  
Bla < 0,5%\*



V1



rectificado  
rectified



**exagres**  
TECHNICAL SOLUTIONS

**Peldaño ML 150**  
33 x 150 x 4 cm  
13.0" x 59.1" x 1.6"

13 mm

Haya

Cerezo

Olivo

Nogal



 rectificado. rectified

 C-1  R9

 C-3  R12  C

# Lizana



C-1  
C-3



R9  
R12



Clase C  
C-class



Ala < 0,5%  
Alb < 1,5%  
Bla < 0,5%\*



V1



rectificado  
rectified



**exagres**  
TECHNICAL SOLUTIONS



**Peldaño recto 120**  
**33 x 120 x 3 cm**  
**13.0" x 47.2" x 1.2"**  
12 mm

 rectificado. rectified

 C-1  R9

 C-3  R12  C

Haya

# Lizana



C-1  
C-3



R9  
R12



Clase C  
C-class



Ala < 0,5%  
Alb < 1,5%  
Bla < 0,5%\*



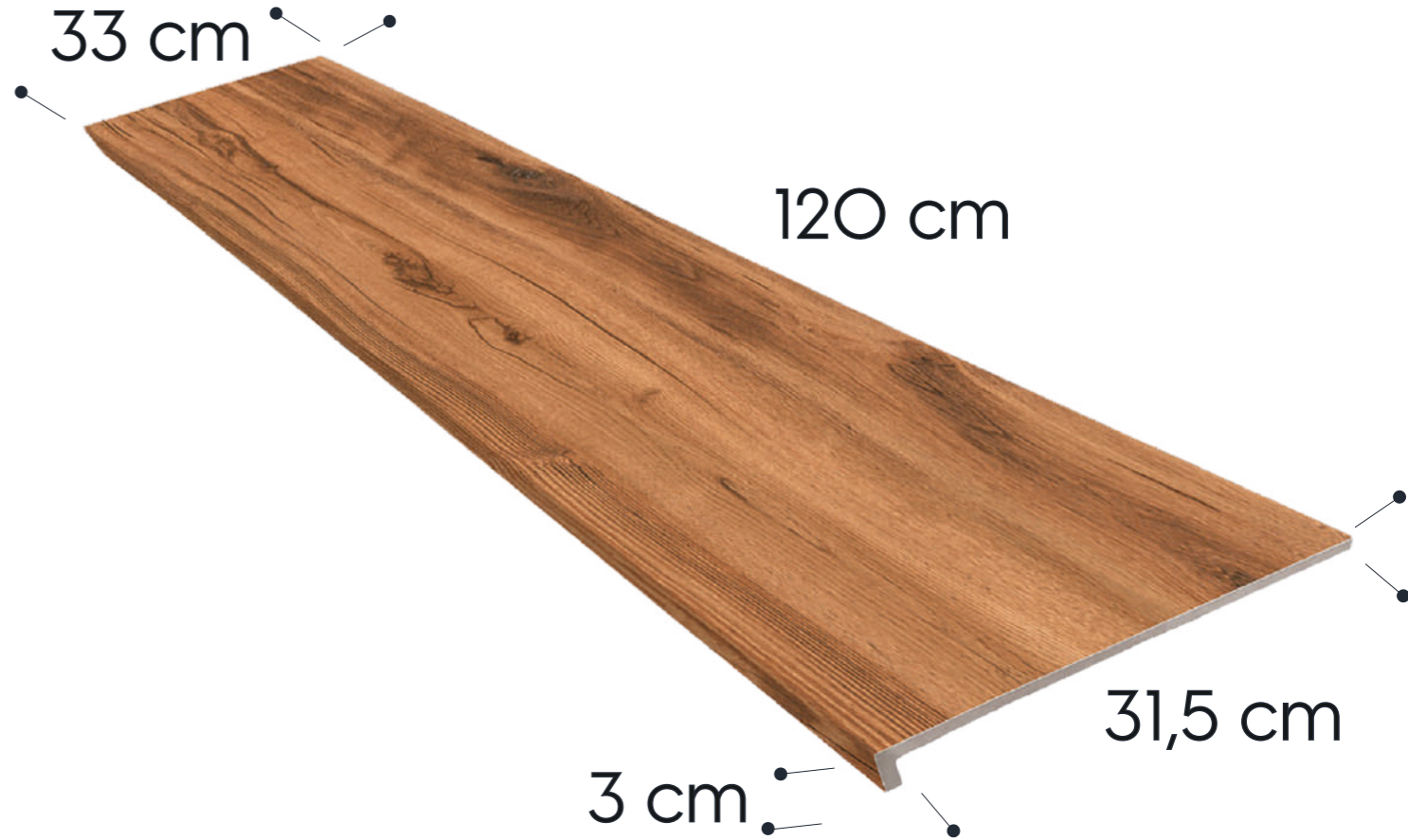
V1



rectificado  
rectified



**exagres**  
TECHNICAL SOLUTIONS



Cerezo

Peldaño recto 120  
33 x 120 x 3 cm  
13.0" x 47.2" x 1.2"  
12 mm

rectificado. rectified  
C-1 R9  
C-3 R12 C

# Lizana



C-1  
C-3



R9  
R12



Clase C  
C-class



Ala < 0,5%  
Alb < 1,5%  
Bla < 0,5%\*



V1

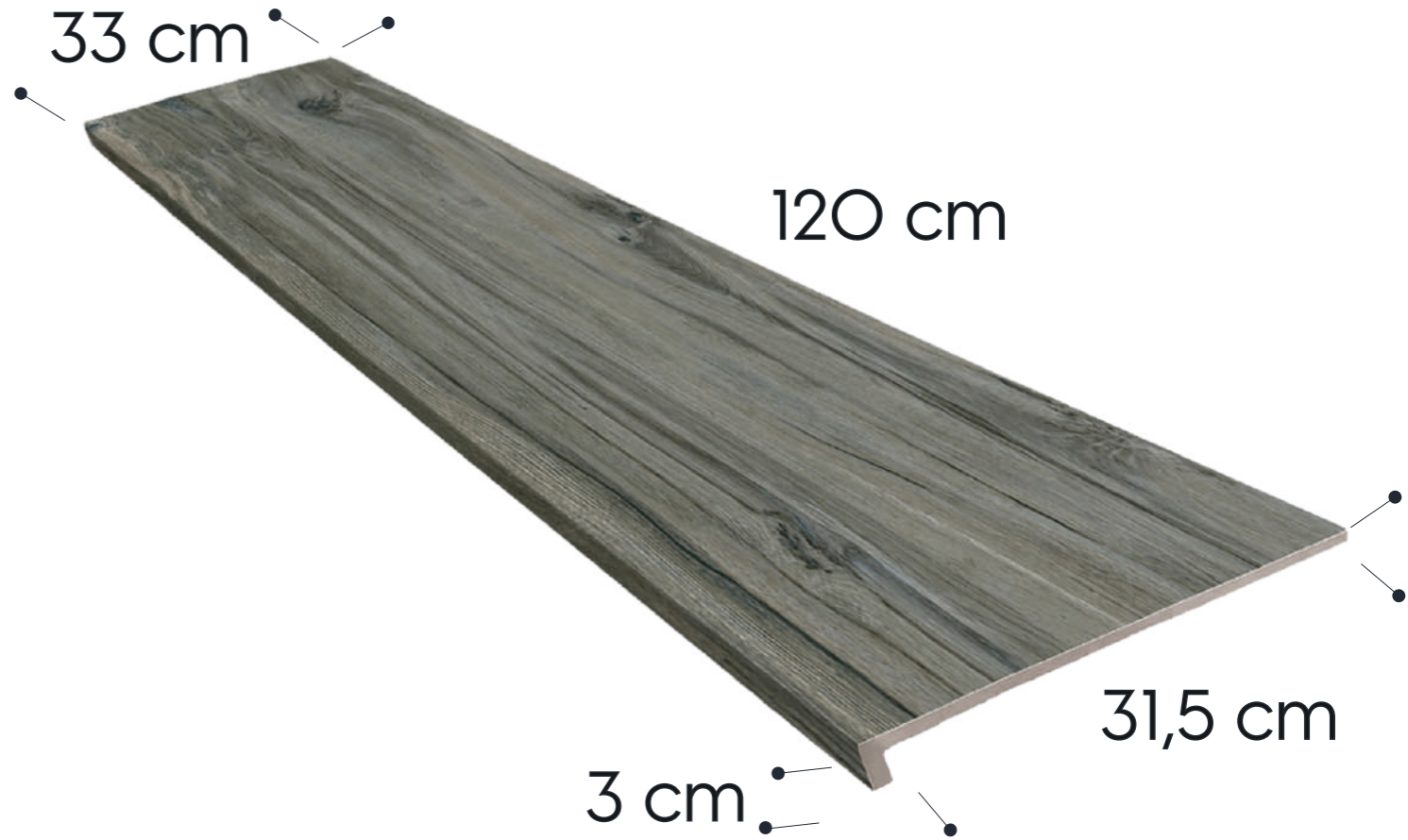


rectificado  
rectified



**exagres**

TECHNICAL SOLUTIONS



**Peldaño recto 120**

**33 x 120 x 3 cm**

**13.0" x 47.2" x 1.2"**

**12 mm**



**rectificado. rectified**



**C-1**



**R9**



**C-3**



**R12**



**C**

**Olivo**

# Lizana



C-1  
C-3



R9  
R12



Clase C  
C-class



Ala < 0,5%  
Alb < 1,5%  
Bla < 0,5%\*



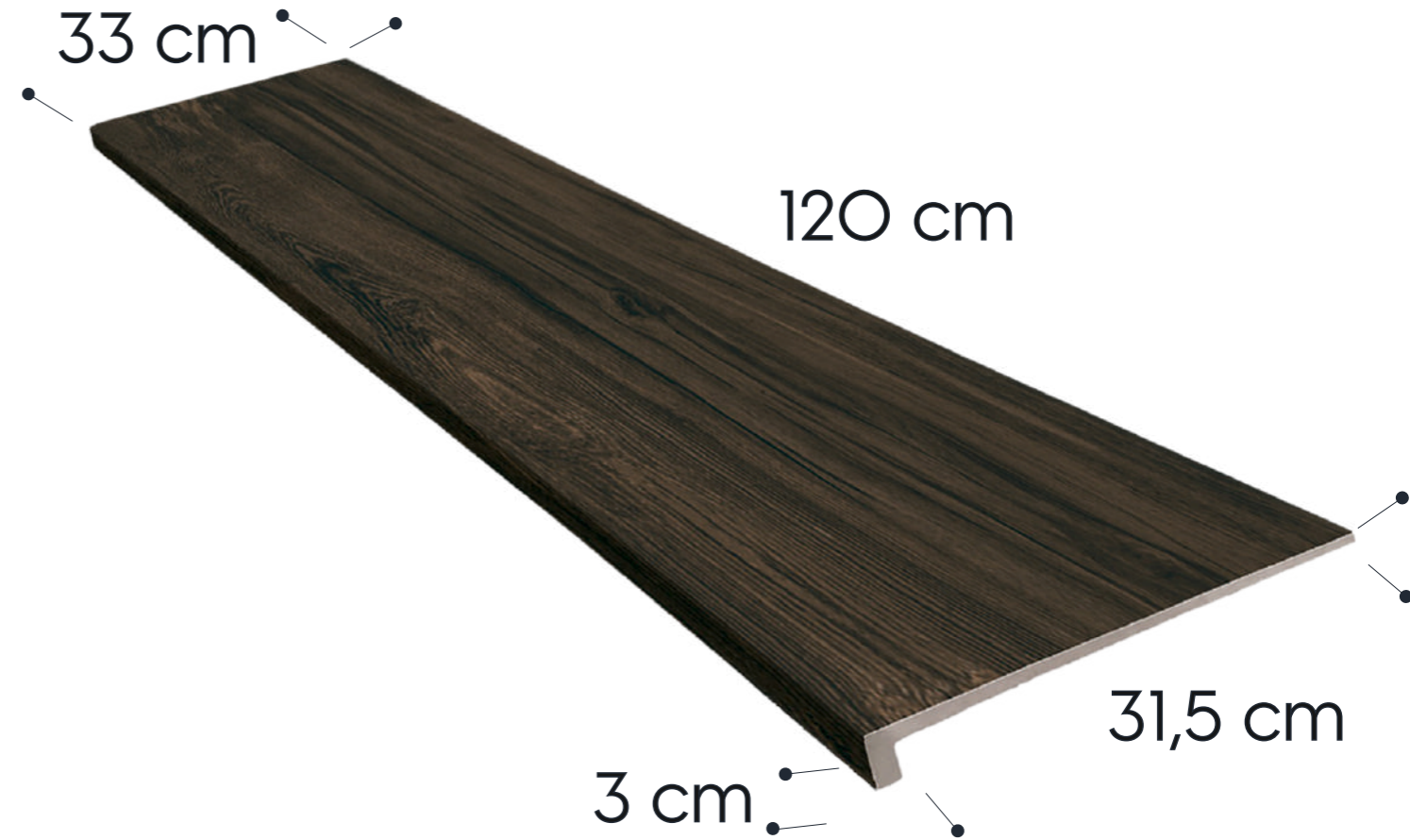
V1



rectificado  
rectified



**exagres**  
TECHNICAL SOLUTIONS



**Peldaño recto 120**  
**33 x 120 x 3 cm**  
**13.0" x 47.2" x 1.2"**  
12 mm

 rectificado. rectified

 C-1  R9

 C-3  R12  C

**Nogal**

# Lizana



C-1  
C-3



R9  
R12



Clase C  
C-class



Ala < 0,5%  
Alb < 1,5%  
Bla < 0,5%\*



V1



rectificado  
rectified



**exagres**  
TECHNICAL SOLUTIONS

**Peldaño recto 120**

**33 x 120 x 3 cm**

**13.0" x 47.2" x 1.2"**

**∅ 12 mm**

Haya

Cerezo

Olivo

Nogal

 rectificado. rectified

 C-1  R9

 C-3  R12  C



WOOD

**Lizana**  
in&out



ESPAÑOL



ENGLISH



FRANÇAIS

WOOD

# Lizana indoor



haya ]

- 1 Base - 20x120 cm - C-1 / R9
- 2 Peldaño ML150 - 33x150x4 cm - C-1 / R9
- 3 Tabica - 14,5x120 cm - C-1 / R9
- 4 Base cosmos steel 120x120 cm - C-1 / R9

cerezo ]

- 1 Base - 25x150 cm - C-1 / R9
- 2 Base - 20x120 cm - C-1 / R9
- 3 Peldaño ML150 - 33x150x4 cm - C-1 / R9
- 4 Tabica - 14,5x120 cm - C-1 / R9



WOOD

# Lizana indoor



nogal ]

1 Base · 25x150 cm - C-1 / R9

3 Rodapié · 9x60 cm

5 Tabica · 14,5x120 cm - C-1 / R9

2 Peldaño ML150 · 33x150x4 cm - C-1 / R9

4 Zanquín ingletado ML · 59,6x59,6 cm

nogal ]

1 Base · 25x150 cm - C-1 / R9

3 Tabica · 14,5x120 cm - C-1 / R9

2 Peldaño recto 120 · 33x120x3 cm - C-1 / R9



WOOD

# Lizana in&out



cerezo

1 Base · 25x150 cm - C-1 / R9

3 Tabica · 14,5x120 cm - C-1 / R9

5 Base · 16,25x66,5 cm - C-3 / R12+C

2 Peldaño recto 120 · 33x120x3 cm - C-1 / R9

4 Remate peldaño recto 3x33 cm



WOOD

# Lizana in&out



olivo ]

1 Base · 25x150 cm - C-1 / R9

2 Peldaño ML150 · 33x150x4 cm - C-1 / R9

3 Base · 25x150 cm - C-3 / R12+C



WOOD

# Lizana outdoor



## olivo ]

- 1 Base · 20x120 cm - C-3 / R12+C
- 2 Peldaño recto 120 · 33x120x3 cm - C-3 / R12+C
- 3 Tabica · 14,5x120 cm - C-1 / R9
- 4 Base cosmos corten · 60x120 cm - C-1 / R9
- 5 Base cosmos corten · 120x120 cm - C-1 / R9

## haya ]

- 1 Base · 20x120 cm - C-1 / R9
- 2 Base · 25x150 cm - C-3 / R12+C
- 3 Peldaño ML150 · 33x150x4 cm - C-3 / R12+C
- 4 Tabica · 14,5x120 cm - C-1 / R9



WOOD

# Lizana in&out+overflow pool coping

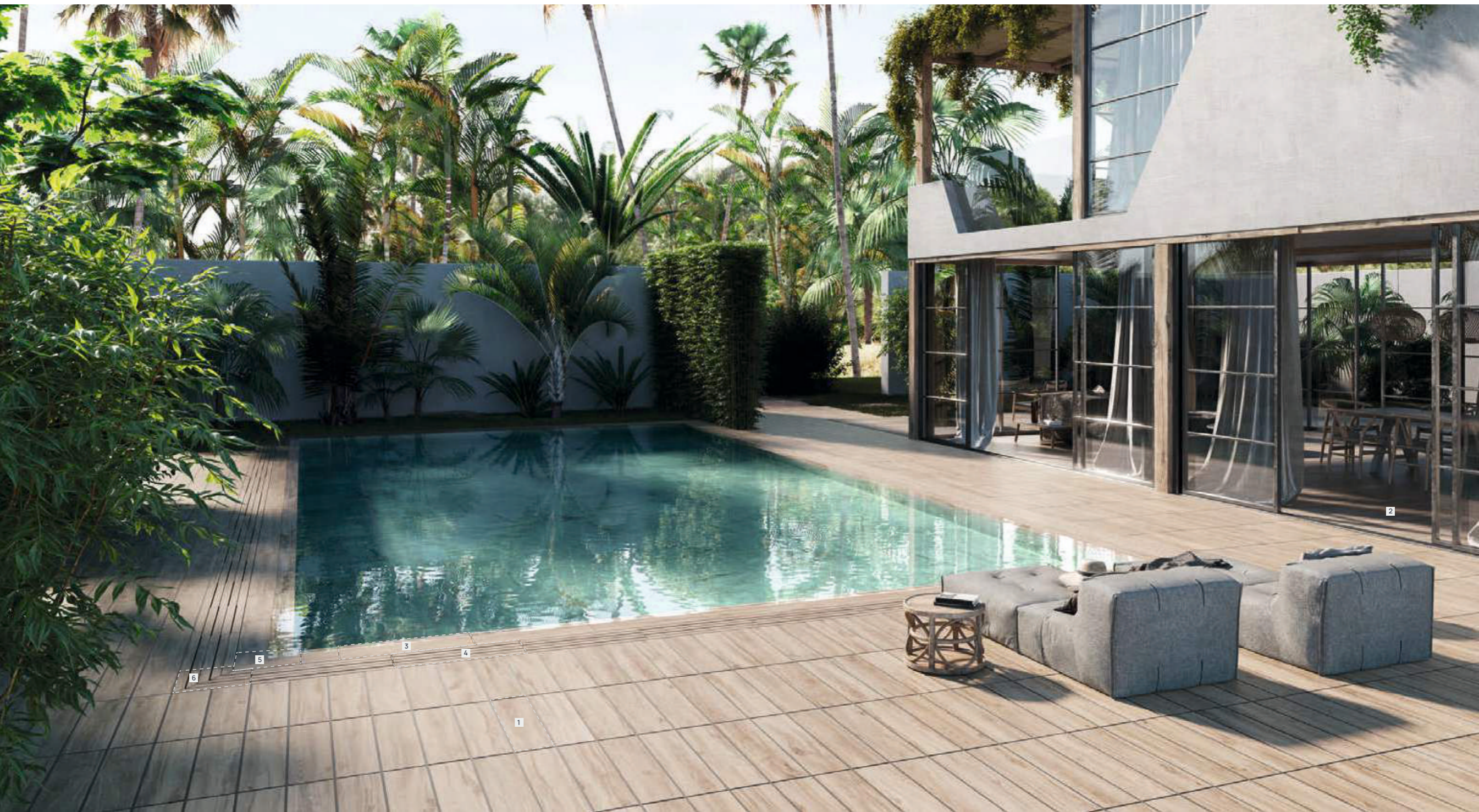


haya ]

1 Base · 16,25x66,5 cm - C-3 / R12+C  
2 Base · 25x120 cm - C-1 / R9

3 Borde desbordante · 28x66,5 cm - C-3 / R12+C  
4 Rejilla · 24,5x66,5 cm - C-3 / R12+C

5 Ángulo desbordante · 31x31 cm - C-3 / R12+C  
6 Ángulo rejilla · 33x33 cm - C-3 / R12+C



WOOD

# Lizana in&out+overflow pool coping

haya ]

- 1 Base · 16,25x66,5 cm - C-3 / R12+C
- 2 Base · 25x120 cm - C-1 / R9
- 3 Borde desbordante · 28x66,5 cm - C-3 / R12+C
- 4 Rejilla · 24,5x66,5 cm - C-3 / R12+C
- 5 Ángulo desbordante · 31x31 cm - C-3 / R12+C
- 6 Ángulo rejilla · 33x33 cm - C-3 / R12+C



# Lizana outdoor+overflow pool coping

olivo ]

- 1 Base · 16,25x66,5 cm - C-3 / R12+C
- 2 Borde desbordante · 28x66,5 cm - C-3 / R12+C
- 3 Rejilla · 24,5 x66,5 cm - C-3 / R12+C
- 4 Base cosmos venus · 60 x120 cm - C-1 / R9



WOOD

# Lizana in&out+overflow pool coping



olivo ]

1 Base · 16,25x66,5 cm - C-3 / R12+C

2 Borde desbordante · 28x66,5 cm - C-3 / R12+C

3 Ángulo desbordante · 31x31 cm - C-3 / R12+C

4 Rejilla · 24,5x66,5 cm - C-3 / R12+C

5 Ángulo rejilla · 33x33 cm - C-3 / R12+C

6 Peldaño recto 120 ópera ivory · 33x120x3 cm - C-3 / R12+C



Borde desbordante  
28 x 66,5 cm - 11.0" x 26.2"

C-3 R12 C

2



Ángulo desbordante  
31 x 31 cm - 12.2" x 12.2"

C-3 R12 C

3



Rejilla  
24,5 x 66,5 cm - 9.6" x 26.2"

C-3 R12 C

4



Áng. rejilla izda./dcha.  
33 x 33 cm - 13.0" x 13.0"

C-3 R12 C

5



Peldaño recto 120 ópera ivory  
33 x 120 x 3 cm - 13.0" x 47.2" x 1.2"

C-3 R12 C

6



WOOD

# Lizana in&out+overflow pool coping



haya ]

1 Base · 16,25x66,5 cm - C-3 / R12+C  
2 Base · 25x120 cm - C-1 / R9

3 Borde desbordante · 28x66,5 cm - C-3 / R12+C  
4 Rejilla · 24,5x66,5 cm - C-3 / R12+C

5 Ángulo desbordante · 31x31 cm - C-3 / R12+C  
6 Ángulo rejilla · 33x33 cm - C-3 / R12+C

